

# UNITA' di Controllo Gas CM-10 CM-20

Per trasmettitori 4-20mA per la rilevazione di gas Tossici, Esplosivi e Ossigeno



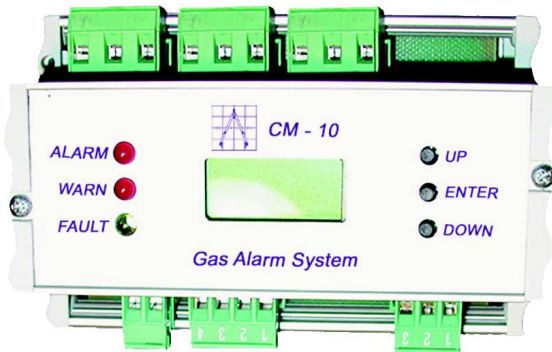
Le Unità CM-10 e CM-20 hanno rispettivamente uno e due canali d'ingresso, sono centraline programmabili ideate per operare con trasmettitori gas remoti con segnale 4-20mA.

Display LCD retroilluminato  
Pulsanti per Programmazione  
Soglie d'allarme impostabili  
Uscita di Guasto

Uscita 4-20mA programmabile (CM-10)  
Pannello frontale con indicazione allarmi  
Indicazione d'allarme acustico (CM-20)

## Ideali per applicazioni semplici ed economiche

### Applicazioni



Alimentare e  
Fermentazione



Serre e allevamenti

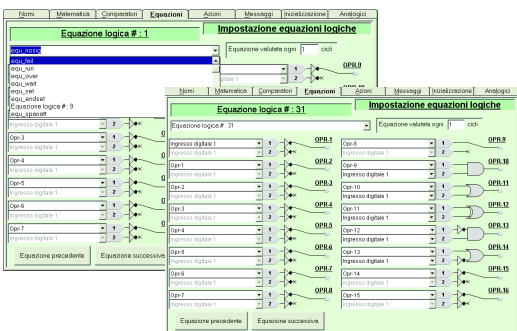


Controllo di processo



Sistemi di Automazione per edifici e qualsiasi situazione dove fughe di gas tossici o esplosivi sono possibili.

## Software di programmazione CM-10: CM-Configurator



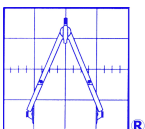
Semplice software grafico ad alto livello per la configurazione con ampie librerie di versioni e configurazioni già disponibili.

Possibilità creazione messaggi personalizzati.

Configurazioni disponibili per la misura di concentrazioni di gas e vapori combustibili, gas tossici oppure per il monitoraggio della concentrazione di ossigeno.

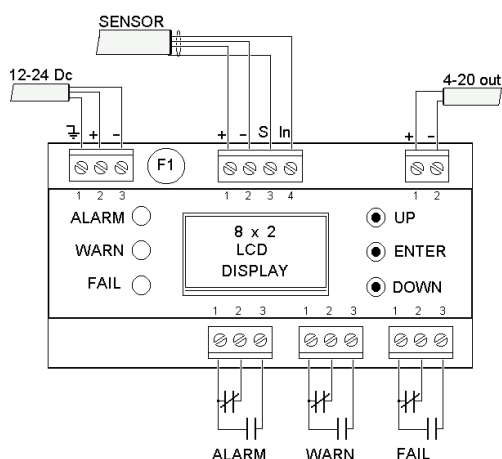


Copyright Oggioni s.a.s.

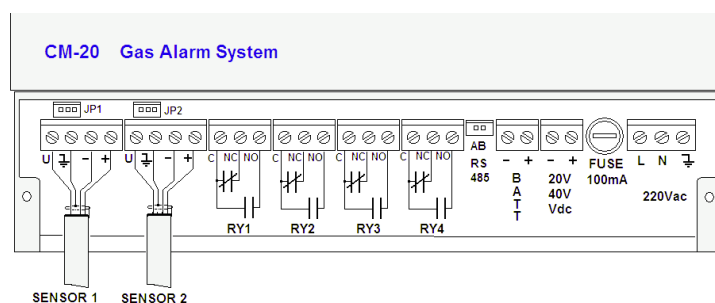


**OGGIONI s.a.s.** Via Lavoratori Autobianchi, 1 - P.T.B. Edif.13/O - 20832 Desio (MB) Italy  
Tel.+39 0362 629135 Fax.+39 0362 622531 e-mail: [info@oggionisas.com](mailto:info@oggionisas.com) [www.oggionisas.com](http://www.oggionisas.com)

## CM-10



## CM-20



### Specifiche Generali

Display: LCD 2 linee x 8 caratteri  
 Relé: N°3, (SPDT)  
 Unità di misura: % v/v, ppm, % L.E.L.  
 Ingresso singolo: 4-20 mA (3 fili)

Display: LCD 2 linee x 20 caratteri  
 Relé: N°4, (SPDT)  
 Buzzer: 50 dB a 1 metro  
 Unità di misura: % v/v, ppm, % L.E.L.  
 2 ingressi analogici: 4-20 mA (3 fili)

### Specifiche Elettriche

Alimentazione: 15 Vca ; 12-24 Vcc  
 Assorbimento: 1 watt  
 Fusibile su alim.: 1A  
 Ingresso analogico: 4-20 mA, Rload = 100 Ohm  
 Uscita analogica: 4-20 mA

Alimentazione: 220 Vca (110 Vca a richiesta) oppure 24Vcc  
 Assorbimento: 2 watts  
 Fusibile su alim.: 1A  
 Ingressi analogici: 4-20 mA, Rload = 100 Ohm

### Specifiche Ambientali

EMC: Secondo le EN61000-4  
 Temp. immagazzinaggio: -40 a 85 °C  
 Temp. d'esercizio: -20 a 70 °C  
 Umidità relativa: 90% R.H. n.c.  
 Grado di Protezione: IP30

EMC: Secondo le EN61000-4  
 Temp. immagazzinaggio: -40 a 85 °C  
 Temp. d'esercizio: -20 a 70 °C  
 Umidità relativa: 90% R.H. n.c.  
 Grado di Protezione: IP65

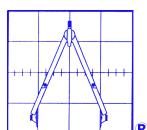
### Specifiche Meccaniche

Dimensioni: 115x75x60 mm  
 Peso: 300 g.  
 Montaggio: Barra DIN 41612  
 Collegamenti: Morsettiera

Dimensioni: 240x190x120 mm  
 Peso: 1600 g.  
 Montaggio: A muro  
 Collegamenti: Morsettiera

Copyright Oggioni s.a.s.

OGGIONI s.a.s. si riserva il diritto di modificare le specifiche e le caratteristiche senza obbligo di preavviso.



**OGGIONI s.a.s.** Via Lavoratori Autobianchi, 1 - P.T.B. Edif.13/O - 20832 Desio (MB) Italy  
 Tel.+39 0362 629135 Fax.+39 0362 622531 e-mail: [info@oggionisas.com](mailto:info@oggionisas.com) [www.oggionisas.com](http://www.oggionisas.com)